

北京衡达准衡电子天平专卖 010-61738497

ESK系列电子天平

## 使用说明书



ES10K系列  
ES20K系列  
ES30K系列

ES50K系列  
ES60K系列



中外合资  
沈阳龙腾电子有限公司

[www.hengcn.com](http://www.hengcn.com) [www.zhuncn.com](http://www.zhuncn.com)

## 目 录

一、概 述 .....	1
二、安 装 .....	1
1. 拆箱 .....	1
2. 工作环境的选择 .....	3
3. 安装 .....	5
三、使 用 .....	5
1. 接通电源 .....	5
2. 去皮 .....	6
3. 称量 .....	6
4. 校准 .....	6
5. 一般称量方式 .....	9
6. 底挂钩称量（选用） .....	12
四、参数设定 .....	13
五、RS-232 接口 .....	14
1. 技术参数 .....	14
2. 输出方式 .....	15
3. 指令控制 .....	15
4. 天平与外部设备的联接 .....	16

# 北京衡达准衡电子天平专卖 010-61738497

5. 并行数据输出接口（选用） .....	16
6. BCD 数据输出接口（选用） .....	17
六、故障与排除 .....	19
七、保险丝更换 .....	19
八、维护与保养 .....	20
九、保 修 .....	20
十、装 箱 .....	21

## 一、概 述

本使用说明书涉及以下多种常用型号的电子天平：ES10K - 1、ES10K - 2、ES20K - 1、ES20K - 2、ES30K - 1、ES50K - 1、ES50K - 15、ES60K - 1、ES60KX1 等。

本使用说明书主要针对上述天平加以介绍。

ESK 系列多功能电子天平是沈阳龙腾电子有限公司研究、设计的产品。由于采用了先进的微机技术及高精度传感技术，使产品具有：

- 钴兰色荧光数字显示，直接读数，显示清晰方便；
- 称量快速，称量速度比一般机械天平高十几倍到几十倍；
- 操作简单，直接称量，摆脱了机械天平用配衡砝码测量的繁琐操作；
- 高智能化。可在全量程范围内去皮、清零、累计。欠载、超载显示，故障报警。
- 内装底挂钩称量装置（选购）。
- 多种功能，如克拉和盎司等单位转换，计数和百分比称量、动物称量等；
- 具有 RS - 232C 接口，用于与打印机，计算机等外部设备相连接。
- 可为用户研发更进一步的电子天平及工程配套项目。

## 二、安 装

### 1. 拆箱

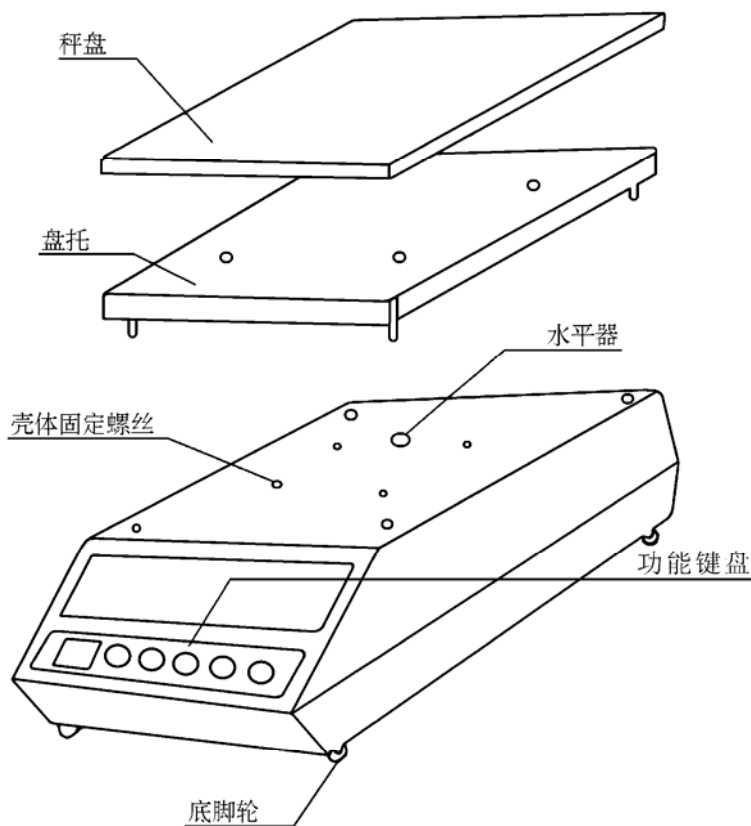
请小心地打开包装箱，将天平及箱内物品轻轻地取出。将包装材料保存好，以备再用。

箱内物品：

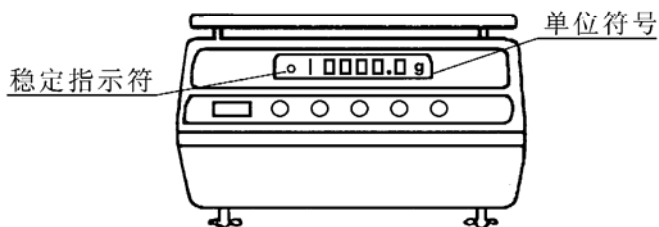
- 天平
- 秤盘

- 盘托
- 保险丝 (0.5A 耐击穿型)
- 使用说明书
- 检定证书
- 保修卡
- 合格证
- 擦拭布
- 防尘罩
- 底堵
- 电源线

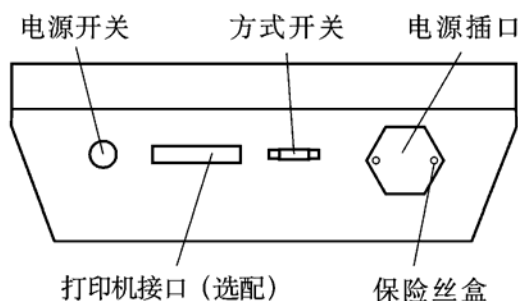
天平各部分名称:



ESK 系列电子天平立体图



ESK系列电子天平前面



ESK系列电子天平后面

## 2. 工作环境的选择

ESK 系列电子天平在常规实验室或工业计量室条件下进行称量时，可加快速度，提高称量精度。若条件不允许，应按下面的要求选择工作环境：

- 将天平放置在一平稳、固定的工作台上；
- 工作台应设在不受因开窗，开门而产生气流干扰的地方；
- 称量室应保持清洁、干燥；
- 工作台应设在不受振动干扰的地方。房间的四角受振动影响最小，是放置工作台的理想场所；
- 应避免阳光直射天平；
- 应远离空调器及热源设施（如暖气）；

主要型号天平性能指标

型号	ES10K-1	ES20K-1	ES30K-1	ES50K-15	ES50K-1	ES60K-1	ES60K×1
最大称量	10kg	20kg	30kg	50kg	50kg	60kg	60kg
最小读数	0.1g	0.1g	0.1g	0.5g	0.1g	0.1g	1g
重复性误差	±0.2g	±0.2g	±0.2g	±1g	±0.2g	±0.2g	±2g
线性误差	±0.2g	±0.2g	±0.2g	±1g	±0.2g	±0.2g	±2g
四角误差	±0.2g	±0.2g	±0.2g	±1g	±0.2g	±0.2g	±2g
秤盘尺寸	340×300mm						
环境温度	5℃~40℃						
外形尺寸	460×320×160mm						
包装尺寸	660×560×375mm						
净重	约18.5kg						
毛重	约21.5kg						
电源	AC220V - 15%—+ 10%						
功率	15VA						

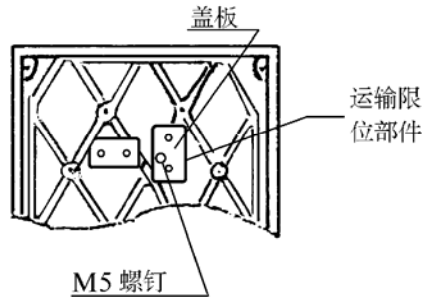
注：1. D—5键、多功能、自带接口RS232。

2. 未能列出型号天平其操作方法如不另行通知均与此类同。

- 应使天平远离带有磁性或能产生磁场的物体及设备；
- 不得在具有爆炸危险的区域内使用天平；
- 不得长时间将天平放在高温度的场所；
- 最佳工作温度范围  $20^{\circ}\text{C} \pm 5^{\circ}\text{C}$ ，相对湿度 50~60%RH；
- 当天平从一较冷的环境移到另一较暖的环境时，空气中的水份会在天平内部凝结，以至影响称量的精确性。为消除水份凝结的影响，可先将天平在室温下不插电源放置 2 小时，然后再插上电源。

### 3. 安装

- 将天平“底壳”底部上的“运输限位部件”卸下来，卸的过程中要注意先将“盖板”上的两个 M3 螺钉卸下来，再将 M5 螺钉拧下来（在拧时要匀速拧，以免损伤天平内部关键器件），然后把“运输限位部件”用两个 M3 螺钉照样拧在原处。
- 调整底角轮，使水平器中的气泡进入圆圈内。
- 将盘托、秤盘放在天平主体的盘托轴上。
- 将电源插头连接在 220V 交流电源。



## 三、使 用

在使用天平前，应先将天平水平放置。利用天平的水平调整底脚轮调整水平，直到将天平水平器内的气泡调入圆圈中央为止。

### 1. 接通电源

当秤盘上无任何物品接通电源开关，显示自检模式，约五秒钟后熄灭，显示零值。

若当时有振动或风的影响，则全显示持续的时间会长一些。

为称量稳定，开机后，应先予热 30 分钟。

为保持机内温度稳定，不要经常开关电源。



## 2. 去皮

称量前，按去皮键归零，若需使用容器时，先将容器放到秤盘上，然后按去皮键归零。

按去皮键时，除小数点和称重单位外其它显示熄灭一很短时间，当再显示零值时，才可往秤盘上放被称物。

## 3. 称量

将被称物放在秤盘中央位置上，当稳定指示符“○”亮时，显示的数值为称量值。

注：1)、放重物时，切勿冲击。

2)、称量磁性物质时，要将非磁性隔板放在秤盘上做为外皮，使被称物与秤盘离开3—5厘米。

## 4. 校准

### 4-1 为什么必须校准天平？

ESK系列电子天平是基于“电磁力平衡原理”设计制造的。在诸多对其精度可能产生影响的因素中，地心引力的影响最为突出。不同地域，不同的地心引力势必造成天平显示值的不同。如当天平在广州时10000.0g的重量显示为10000.0g。而到了北京这台天平的显示值就可能是10000.8g。这样的误差我们可以通过校准天平来消除。即当我们将天平从一地移到另一地时，我们将一标准砝码（如10000.0g）放到秤盘上，告诉天平“在这里这个重量就是10000.0g，并以此为基准计算其他重量值。这就是校准天平。另外，当天平工作30天左右时，由于温度、湿度等环境因素的影响，可能使天平产生微小误差。我们也可以校准天平的方法消除这些误差。因此，当首次使用新购进的天平，或从一地移到另一地使用天平时，或在天平放置和使用一段时间（30天左右）后，都必须对天平进行重新校准。

### 4-2 校准砝码

应按要求准备一校准用精密标准砝码。

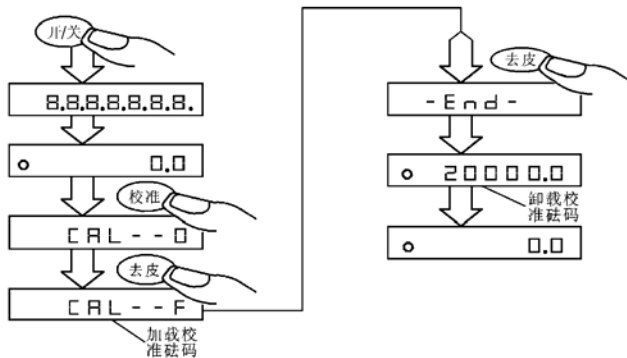
按不同型号对应选择不同砝码如下：

ES10K-1            10kg

ES20K - 1	20kg
ES30K - 1	30kg
ES50K - 15	50kg
ES60K × 1	60kg

4-3 校准步骤（五键）  
将天平预热 1 小时。

天平校准示意图



- 秤盘空载；
- 按 [开/关] 键开显示；
- 显示自检方式；
- 约 4 秒左右，显示 “0.0”
- 按 [校准] 键进入校准方式；
- 显示 “CAL -- 0”；
- 按 [去皮] 键，显示 “CAL -- ” 并等待
- 显示 “CAL -- F”；
- 直接将外部校准砝码轻轻放到天平托盘上（本例校准砝码为 20kg）。
- 按 [去皮] 键，显示 “CAL -- ” 并等待。
- 显示 “CAL - END”；

- 约二秒后显示“20000.0”；
- 将砝码取下；
- 显示“0.0”。

这时天平回复一般称量状态，可以进行称量。

校准后，应对校准结果进行校验。

在秤盘空载，显示“0.0”并稳定时，将校准砝码放到秤盘上。如显示值与砝码值的差在 $\pm 0.1\text{g}$ 之内，表示天平校准无误，可以使用。如显示值与砝码值的差超出 $\pm 0.1\text{g}$ 时，表示天平尚未校准好。重复上述校准步骤，直到校准好为止。

#### 4-4 校准步骤（三键）

- 1) 接通电源，预热 30 分钟，准备最大称量的砝码。
- 2) 确认秤盘上无其它异物后，按 TARE 键清零。
- 3) 按 CAL 校准键，显示器显示：CAL 0.0，此时若零点发生变化时，再按一次 TARE 键清零。
- 4) 轻轻将 20kg 砝码放在秤盘上（以 ES20K-1 为例），显示全量砝码值（用于校准的砝码，应为三等以上标准砝码）例如 C20001.0 此显示值可能比砝码实际值多或少些数值。
- 5) 待稳定显示后，按 CAL 键，显示 CAL.END，然后显示全量值，校准完毕。
- 6) 取下砝码，清零，再次加码，看显示结果是否准确。若一次没有校准好，再重复校准 1—2 次即可。

注意：

以上校准第 4 步操作时若显示值与砝码实际值相差较大时，利用 CAL 键无法校准。这时可用调整天平右侧微调电位器的方法调至接近数值，再使用 CAL 键进行校准。调节方法如下：

- 1) 取下塑料帽，可看到全称量校准电位器。
- 2) 将秤盘清理干净，按去皮键，称量显示应归零、且稳定。
- 3) 将最大称量的校准砝码放到秤盘上。
- 4) 根据称量显示值与校准砝码的差值，用小螺丝刀调整天平右侧的全称量校准电位器，若显示值小于砝码值，顺时针旋转校准电

位器，直到显示值与砝码值相同。如果显示值大于砝码值反之调整。

5) 取下标准砝码，按去皮键，显示零值，放上标准砝码，观看显示值是否与砝码值一致。如不一致，重复上述校准步骤中的第四步，使显示值与砝码值基本一致。

6) 放上天平右面的塑料帽。

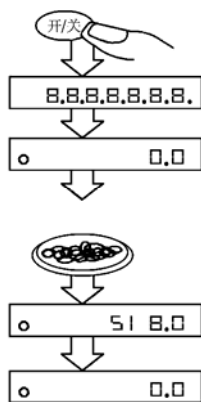
#### 4-5 校准故障显示

在校准过程中，如遇到显示“CAL - no”，表示天平无法校准。原因是校准砝码值超过限定值（校准值  $\pm 10\%$ ）。请选用正确的砝码校准。在使用了正确的砝码后，仍然显示“CAL - no”，应将天平送生产厂家指定的维修部门或直接送回生产厂家进行修理。

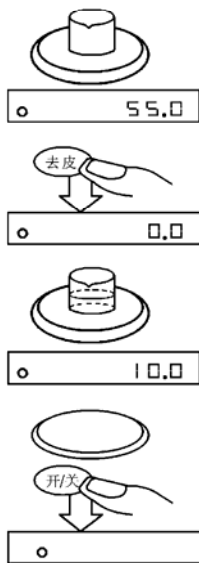
#### 5. 一般称量方式

通常称量前应先 将天平预热 1 小时（如果天平未经校准或应重新校准时，应先校准天平）。

一般称量示意图



使用容器称量示意图



- 秤盘空载；
- 在“待机”状态下按[开/关]键；
- 显示自检方式，约4秒左右，显示“0.0”；
- 将被称物放在秤盘上；
- 显示稳定符时，读取称量值；
- 取下被称物，显示“0.0”

## 使用容器称量

当称量一些物体，如液体，粉末或微小颗粒时，必须使用一容器将这些物体盛装起来再称量，其称量方法如下：

- 先将一容器放到秤盘上；
- 显示容器的重量；
- 按[去皮]键，去掉容器的重量，显示“0.0”；
- 将被称物放入容器内，当显示稳定符时，读取称量值。

### 5-1 增量称量

计量两种以上物质在混合前各自的重量时，可使用增量称量方式。

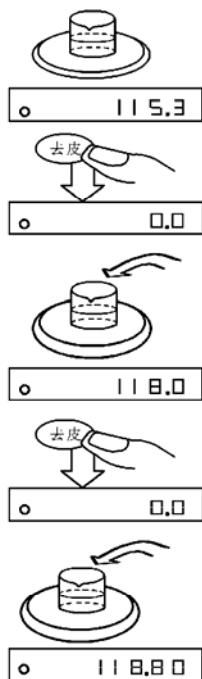
#### 5-1-1 分次增量称量

- 将一空容器放在秤盘上；
- 显示容器的重量；
- 按[去皮]键去掉容器的重量，显示“0.0”；
- 向容器内加入第一种物质；
- 显示达到标定值时，停止添加；
- 按[去皮]键，去掉显示的重量值，显示“0.0”；
- 向容器内加入第二种物质，显示第二种物质的重量，当显示达到标定值时，停止添加；
- 按上述步骤继续加入第三、四种物质，直到全部完成时为止。

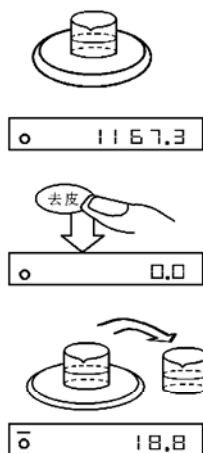
#### 5-1-2 累加称量

按5-1-1分次增量称量的步骤逐步做完。当最后一次称重结束，再按[去皮]键，显示0.0，此时将秤盘上全部物体拿下时，会以负值形式显示出多次称量的重量值。

增量称量示意图



减量称量示意图



### 5-2 减量称量

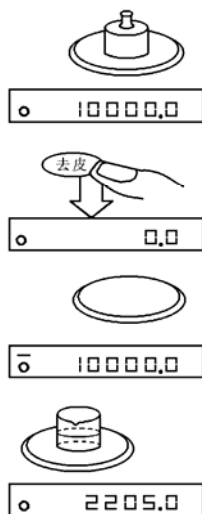
- 将一装有物品的容器放到秤盘上；
- 显示总重量：“1167.3”；
- 按 [去皮] 键，去掉总重量；
- 显示“0.0”；
- 从容器内向外提取物品，显示值为被提取物品的负重量值。当显示到标定值时，停止提取。

### 5-3 差重称量

- 将一做为参照重量的砝码或样品放到秤盘上；
- 显示参照物的重量值；
- 按 [去皮] 键去掉显示值；

- 显示“0.0”；
- 将参照物取下；
- 显示参照物的负重量值；
- 将对照物放到秤盘上；
- 显示对照物与参照物之间的重量差。

差重称量示意图

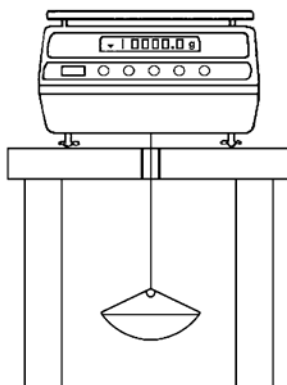
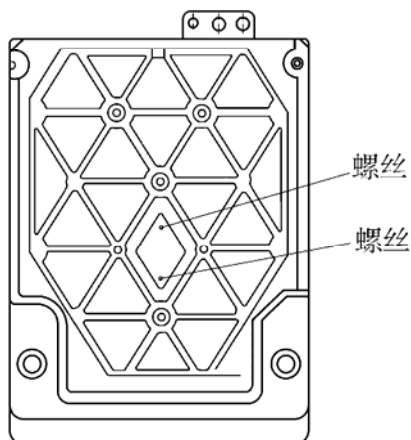


## 6. 底挂钩称量 (选购)

ESK 系列多功能电子天平装有底挂钩称量装置。底挂钩称量可用于称量带有磁性的物品。用户若需用此种方式，可以向厂家申购预备件。

称量前的准备工作：

- 将天平底部的菱形盖板上的两颗固定螺丝拧下；
- 取下盖板，口内有一螺丝；
- 将底挂钩称量装置拧到螺丝孔中；
- 在底挂钩的孔中穿一细线；
- 将天平放到一有孔的工作台上，将底挂钩口对正工作台上的孔，使细线穿过工作台上的孔垂下；
- 在细线的另一端系一盘状容器。



## 四、参数设定

为了满足用户的各种需求，ESK 系列多功能电子天平设计了用户软件。用户可根据需要自行改变参数设定。参数格式为：“项 - 号”如 C4-0 表示 C4 项 0 号（D 型专用）。

参数设定表

参 数 设 定		意 义	内 容
项	号		
C1			
C2			
C3	0	零点跟踪和去皮	有
	1		无
C4	0	串口波特率设定	2400
	1		1200
	2		4800
	3		9600
C5	0	串行接口方式选择	回零稳定输出
	1		稳定输出
	2		打印键输出
	3		连续输出
C6	0	按键声音	有
	1		无
C7	0	稳定幅度	1
	1		2
	2		3
	3		4

注：所有项的 0 号为出厂时设定。



### 参数设定步骤

- 按 [开/关] 键关显示；
- 显示待机符·按住 [去皮] 键，同时按 [开/关] 键；
- 显示自检方式；
- 按 [打印] 键；
- 显示 “CX - X”；
- 按 [模式] 键；
- 显示天平型号。

注：X=各项下的任意号数。

CX=C1 - C7 的任意数。

- 按 [模式] 键改变项 CX，从 C1 到 C7 循环显示；
- 按 [打印] 键改变号 X，在各项下限定的号数内循环显示；
- 在所有参数设定完后，按 [开/关] 键关显示将参数设定存入。  
再按 [开/关] 键开显示时，天平就处于新的设定参数控制下。

## 五、RS - 232 接口

用户在使用天平的过程中，有时需要将称量数据通过打印机打印出来或输入计算机或其他外部设备。为了满足用户的需求，我们在 ESK 系列多功能高精度电子天平上安装了 RS - 232C 数据通信接口。

### 1. 技术参数

- 通讯方式：异步通讯
- 数据方式：
  - 波特率：1200，2400，4800，9600
  - 数据位：8
  - 校验位：无
  - 停止位：1
  - 起始位：1
  - 输出码：ASCII 码

其它的数据方式可按着用户要求订做，本说明书中不另作说明。

- 输出方式：自动输出、打印键输出、外部指令控制
- 输出格式：ST, +010000.0 × ×g <CR> <LF> <LF> 或  
US, +010000.0 × ×g <CR> <LF> <LF>

其中：ST 表示稳定 (53H, 54H)

US 表示不稳定 (55H, 53H)

× 表示空格 (20H)

<CR> 表示回车 (0DH)

<LF> 表示换行 (0AH)

## 2. 输出方式：

### 2-1 自动输出

在自动输出方式中有三种不同的方式：

#### (1) 回零稳定输出方式

在回零稳定输出方式中，每次称量样品时，秤盘必须空载。当显示稳定的零值时，放上样品。当显示值稳定时，就输出一组数据。参数设定为 C5-0。

#### (2) 稳定输出方式

在稳定输出方式中，数据输出不取决于其他任何条件，当称量值稳定（显示稳定符）时，就输出一组数据。在这种方式中，可以输出去皮后再称的样品本身的重量，也可以输出连同皮重或样品累加的总重量值。参数设定为：C5-1。

#### (3) 连续输出方式

在连续输出方式中，只要天平及与之相连的外部设备都开机，天平就会连续不断地输出当前称量数据。参数设定：C5-3。

### 2-2 打印键输出方式

打印键输出方式中，只有按天平的 [打印] 键时，天平才输出一组当前称量数据。参数设定：C5-2。

## 3. 指令控制

这种控制方式还可用于从外部设备上控制天平的开/关，去皮及质量单位和称量方式的转换。

## 外部指令

- ① <O> <CR> <LF> 开/关指令。与天平上的 [开/关] 键功能相同 (4F 0D 0A);
- ② <T> <CR> <LF> 去皮指令。与天平上的 [去皮] 键功能相同 (54 0D 0A);
- ③ <C> <CR> <LF> 校准指令。与天平上的 [校准] 键功能相同 (43 0D 0A);
- ④ <M> <CR> <LF> 方式转换指令。与天平上的 [模式] 键功能相同 (4D 0D 0A);
- ⑤ <P> <CR> <LF> 打印指令。与天平上的 [打印] 键功能相同。只要天平接到这一指令, 就会向外部设备输出一组数据 (50 0D 0A);

注: 天平每接到一条正确的指令, 都会首先回应相同的指令该外设, 以表示收到外设指令。

## 4. 天平与外部设备的连接

电子天平	计算机	电子天平	串行口打印机
25 针	9 孔	25 针	25 针
2	————— 2	2	————— 2
3	————— 3	3	————— 3
7	————— 5	7	————— 7

电子天平与计算机、打印机的接线图

## 5. 并行数据输出接口 (选用)

它采用与 Centronics 标准兼容的 D-25 并行标准, 单向发送数据和同步信号 STB, 并由外设提供 ACK, BUSY 或 SEL 信号, 逻辑电平为 TTL。其数据格式同前述 RS-232C 串行接口。

## 连接

电子天平并行口	并行打印机
1 <u>STB</u>	<u>STB</u> 1
2 <u>DATA1</u>	<u>DATA1</u> 2
3 <u>DATA2</u>	<u>DATA2</u> 3
4 <u>DATA3</u>	<u>DATA3</u> 4
5 <u>DATA4</u>	<u>DATA4</u> 5
6 <u>DATA5</u>	<u>DATA5</u> 6
7 <u>DATA6</u>	<u>DATA6</u> 7
8 <u>DATA7</u>	<u>DATA7</u> 8
9 <u>DATA8</u>	<u>DATA8</u> 9
10 <u>ACK</u>	<u>ACK</u> 10
11 <u>BUSY</u>	<u>BUSY</u> 11
.	.
.	.
.	.
25 <u>GND</u>	<u>GND</u> 25

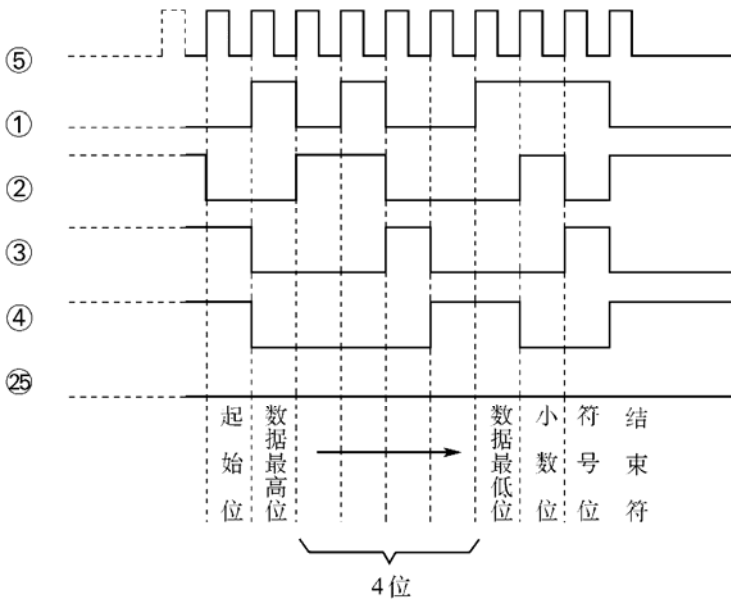
电子天平与外设并行通讯接线图

## 6. BCD 数据输出接口 (选用)

它是将天平的称重数据以 BCD 码方式串行输出，波特率为 300 位/秒 TTL 电平。

输出信号插引脚内容：

①D<sub>0</sub> 数据线②D<sub>1</sub> 数据线③D<sub>2</sub> 数据线④D<sub>3</sub> 数据线⑤同步位同步线⑥⊥



RS-232C接口

## 六、故障与排除

故 障	原 因	排 除
无显示	<ul style="list-style-type: none"><li>·没接电源</li><li>·保险丝坏了</li><li>·AC/DC 电源变压器损坏</li></ul>	<ul style="list-style-type: none"><li>·插上电源线</li><li>·更换保险丝</li><li>·更换电源变压器</li><li>·换后立即又坏，应送维修部门修理</li></ul>
显示值不稳定	<ul style="list-style-type: none"><li>·工作环境不好</li><li>·秤盘和天平壳之间夹有异物或刮碰</li><li>·电源不稳定，超出允许值</li><li>·称量物本身不稳定（如吸收水份或蒸发）</li></ul>	<ul style="list-style-type: none"><li>·改善工作环境避开振动和气流的干扰</li><li>·取出异物，转动秤盘防止刮碰</li><li>·接入 220V 交流电源稳压器</li></ul>
显示值与实际重量值不符	<ul style="list-style-type: none"><li>·天平没校准</li><li>·称量前没清零</li><li>·没调好水平</li></ul>	<ul style="list-style-type: none"><li>·校准天平</li><li>·按 [去皮] 清零</li><li>·用水平脚调好水平</li></ul>

故障与排除

保险丝更换

## 七、保险丝更换

接好电源线，打开电源开关，但显示不亮，请检查电源保险丝。

打开天平后面的保险丝盒，轻轻取出保险丝，然后换上新的保险丝（0.5 A）。如果更换后，保险丝又断，则应由专业人员进行修理。

## 八、维护与保养

ESK 系列电子天平是精密的机电一体化智能型计量仪器，因此必须象对待其他精密仪器一样，要认真对待、精心养护。

1. 不得使用尖锐物或者表面粗糙的棍状物（如铅笔、圆珠笔等）触动按键。
2. 注意不要让物体从高处掉落到秤盘上，以免损伤称量机构。
3. 不要将天平长时间地暴露在高温度或有粉尘的环境中。
4. 天平用完后，最好将其罩上，以防灰尘侵入。
5. 保持天平清洁、干燥。

### 清洁时的注意事项

- 清洁前，应将电源线拔下；
- 不得使用带有腐蚀性的清洁剂（如溶剂一类的东西）。可用一块湿的不起毛的软布沾些中性洗涤剂（如肥皂）进行清洁；
- 清洁时注意不要让水滴入天平内。
- 清洁完时，用一干燥不掉毛的软布将天平擦干。

## 九、保修

本公司产品保修期一年（从售出之日算起）。保修期内，用户可凭保修卡，发票对有质量问题的产品实行更换或免费维修。属下列情况之一者除外：

1. 保修期已过。
2. 因用户自己的过失而造成天平损坏。
3. 用户未按说明书规定操作而造成天平损坏。
4. 由于天平暴露在具有放射性或腐蚀性物质的环境中而造成天平损坏。
5. 用户擅自拆开天平或由非经沈阳龙腾电子有限公司委派的维

修人员修理而造成的天平损坏。

注：本产品如有升级，恕不另行通知。

## 十、装 箱

序 号	内 容	数 量
1	天平主体	1
2	秤 盘	1
3	盘 托	1
4	保险丝 (0.5 A)	1
5	电源线	1
6	使用说明书	1
7	保 修 卡	1
8	合 格 证	1
9	擦 试 布	1
10	防 尘 罩	1
11	底 堵	1
12	检定证书	1



北京衡达准衡电子天平专卖 010-61738497

 辽制00000131号

地址：沈阳市黄河北大街130-3号

邮编：110034

电话：(024)86520895（直拨） 86376931

传真：(024)86376119

版本号：20090600

Http://[www.ltelec.com](http://www.ltelec.com)

[www.hengcn.com](http://www.hengcn.com) [www.zhuncn.com](http://www.zhuncn.com)